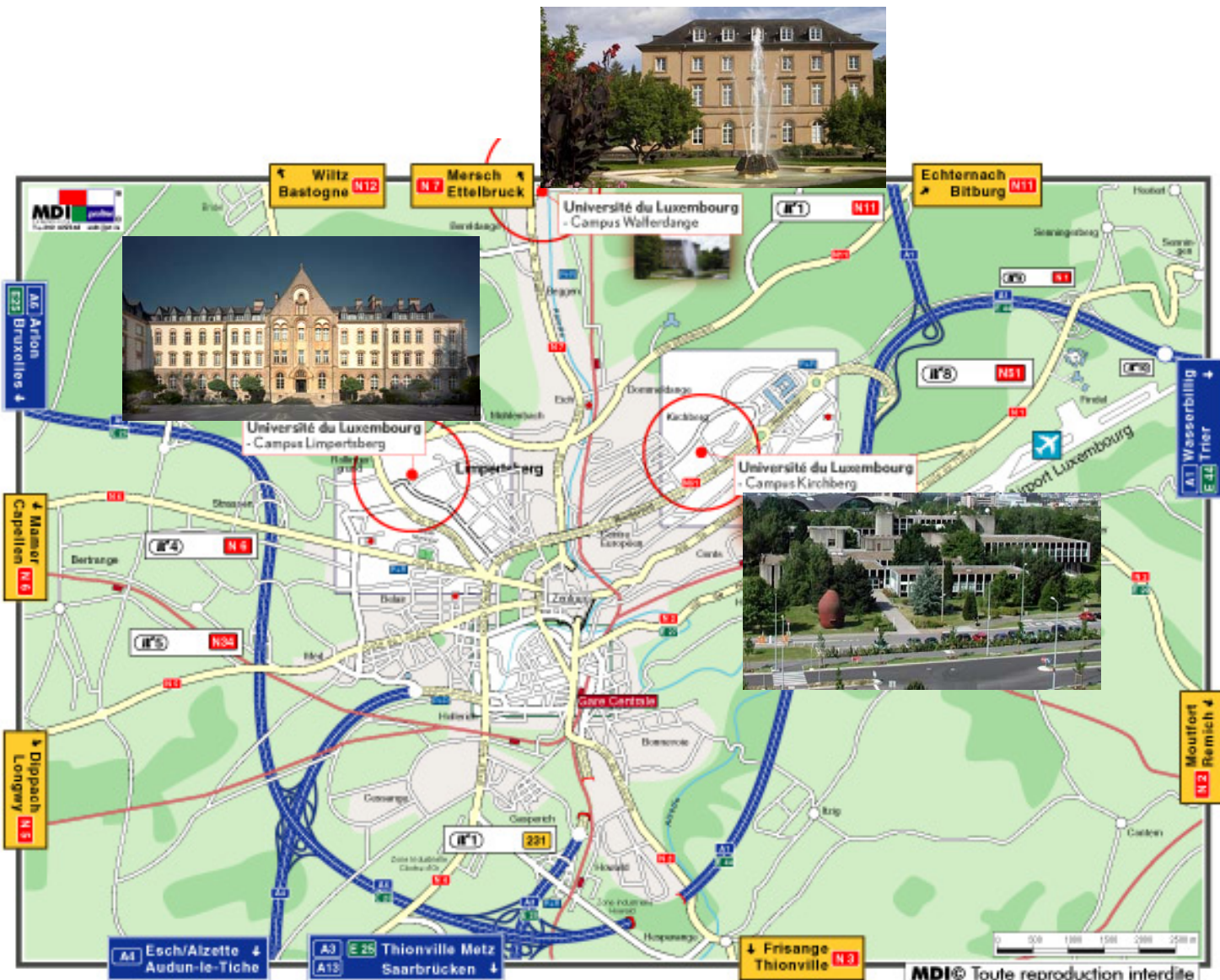



VNIVERSITAS LVXEMBURGENSIS

Faculté
de
Droit,
d'Economie
et de
Finance

Faculté
des
Sciences, de la
Technologie
et de la
Communication

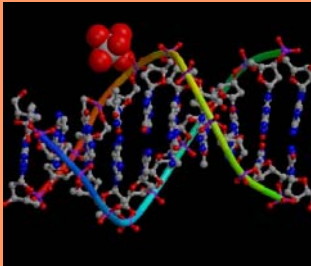
Faculté
des
Lettres,
Sciences Humaines,
Arts,
et de
l'Education



Faculty of Science and Technology

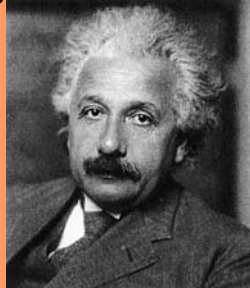
Life Sciences

Biology, Chemistry,
Medicine



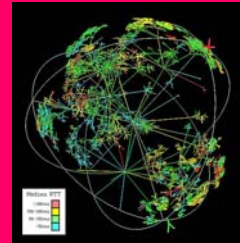
Basic Sciences

Mathematics,
Physics



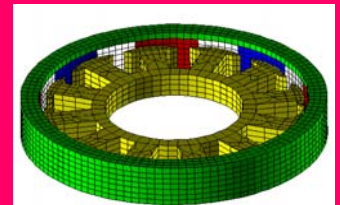
Informatics

Computer Sciences,
Telecommunication



Engineering

Civil, Electrical,
Mechanical



- ***Ingenieurstudium***
an der Universität Luxemburg

- **Eine junge Universität**
2003 gegründet

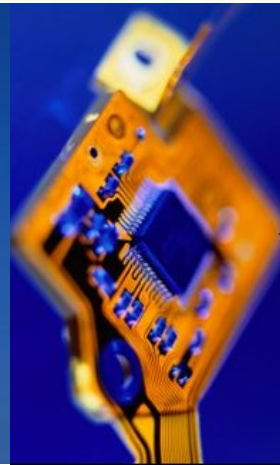
- **Eine moderne Universität**
Studiengänge in Einklang mit der europäischen Hochschulreform (Bologna-Abkommen)

- **Eine Universität mit persönlichem Touch**
individuelle Betreuung, bei der die Studierenden im Mittelpunkt stehen; kleine Hörsäle



Dem Ingeniör ist nichts zu schwör !

For sex Monats
wuste ich noch
nicht, wi mann
Inschinör schreipt,
un jez bin ich einen.



Die Bachelor-Studiengänge Uni Luxemburg

- ✓ 6 Semester (180 ECTS)
- ✓ 1 Semester an einer ausländischen Universität

Die Master-Studiengänge Uni Luxemburg

- ✓ 4 Semester (120 ECTS) nach dem Bachelor

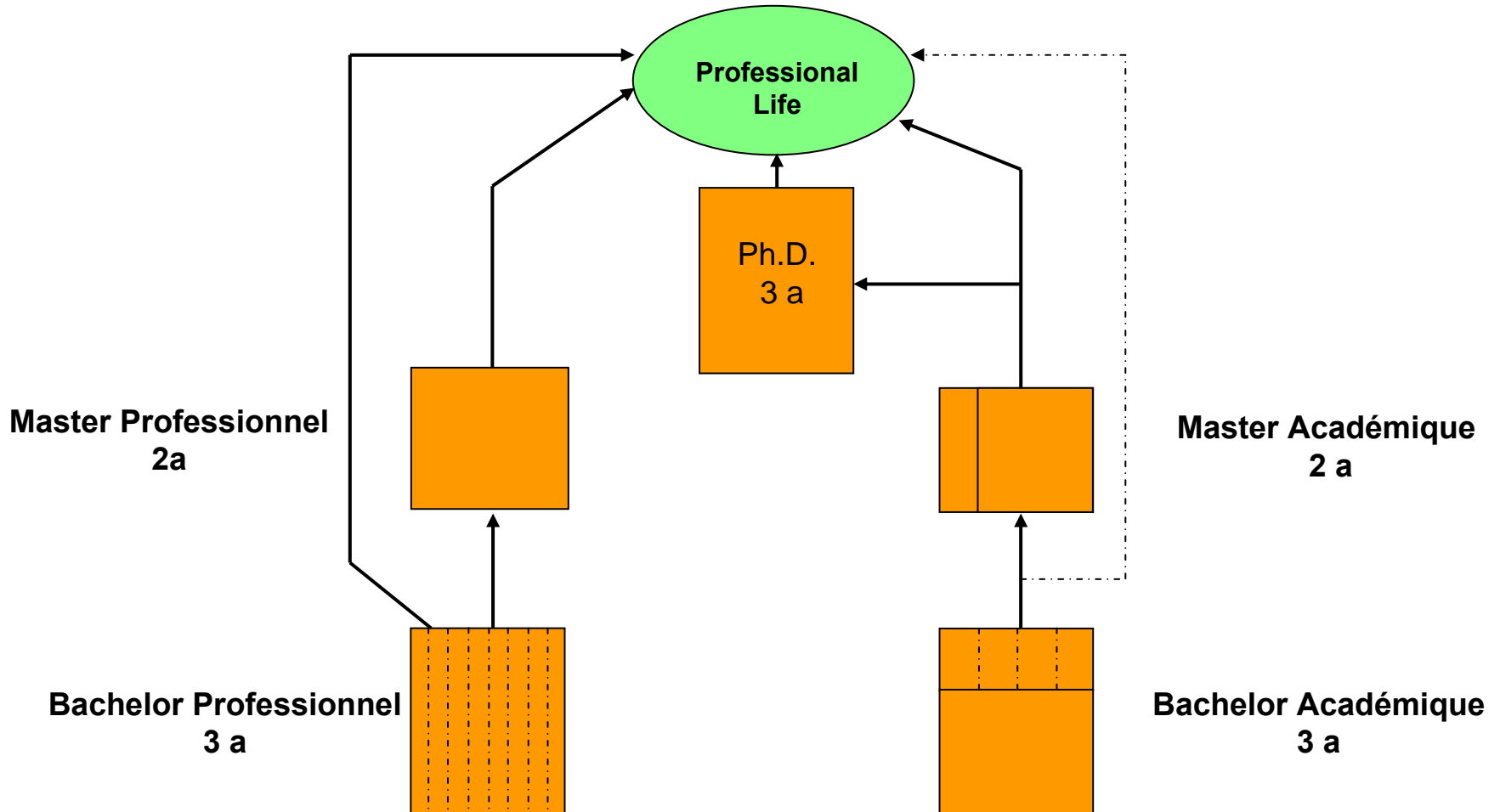
Mehrsprachigkeit



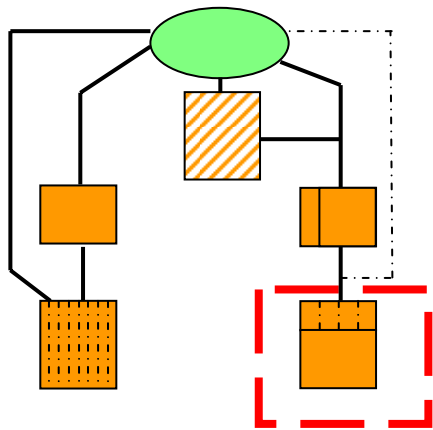
Die Studiengänge

2 Arten von Abschlüssen/Diplomen:

- « Bachelor/Master **professionnel** »
eher **praktisch** ausgerichtet, d.h. viele anwendungsorientierte Fächer. Der Bachelor professionnel ist voll berufsqualifizierend.
- « Bachelor/Master **académique** »
eher **theoretisch** ausgerichtet, d.h. viele mathematisch orientierte Fächer, insbesondere am Anfang. Daher ist der Bachelor académique nur zum Teil berufsqualifizierend.



Bachelor Académique en Sciences et Ingénierie



✓ Studiengang Physik 

✓ Studiengang Mathematik  

✓ Studiengang Ingenieurwesen:
Elektrotechnik, Bauwesen,
Informatik, Maschinenbau   

- Bachelor Académique en Sciences et Ingénierie



- ***Studiengang Ingenieurwesen:***

- **Wissenschaftlich** ausgerichteter
Ingenieurstudiengang (6 Semester)

- In den ersten 4 Semestern:

**naturwissenschaftliche Grundlagen in der
Mathematik, Physik und Informatik**

und gleichzeitig eine

**Einführung in die Elektrotechnik, Bauwesen und
Maschinenbau**

Vorlesungen der ersten 4 Semester im Studiengang Ingenieurwesen

Branche	1 ^{er} sem.	2 ^e sem.	3 ^e sem.	4 ^e sem.	ECTS
Analyse 1a, 1c	4				5
Analyse 2a, 2c		4			5
Analyse 3b, 4b			3	2	3+2
Géométrie et algèbre linéaire 1a, 2	4	4			5+5
Mécanique des milieux continus 1, 2			4	4	5+5
Analyse numérique				4	4
Physique 1a, 1b, 1c	5				6
TP Physique 2a, 2b, 2c		3			3
Statistiques			2	2	2+2
Chimie	2				2
Interdisciplinaires Projekt I, II			3	3	4+4
Accounting	3				3
Arbeitssicherheit		3			3
Economie			3		3
Branches GENIE CIVIL + MECANIQUE	1^{er} sem.	2^e sem.	3^e sem.	4^e sem.	ECTS
Einführung ins technische Zeichnen			2		2
Technische Mechanik I-IV	3	3	3	3	4 x 4
Werkstoffkunde				2	2
Branche ELECTROTECHNIQUE	1^{er} sem.	2^e sem.	3^e sem.	4^e sem.	ECTS
Grundlagen der Elektrotechnik I, II, III	2	2	2		3 x 3
Signale und Systeme				2	3
Branche INFORMATIQUE	1^{er} sem.	2^e sem.	3^e sem.	4^e sem.	ECTS
Introduction to Programming	4				4
Data structures and algorithms		4			5
Object-Oriented Programming			4		4
Formal verification of computer systems				4	4
Nbre d'heures par semaine	27	23	26	26	120

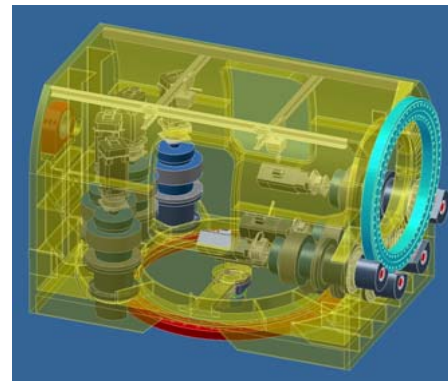
- Bachelor Académique en Sciences et Ingénierie
Studiengang Ingenieurwesen:



Der Studierende **entscheidet sich erst zum 5. Semester** dieses Studienganges für **eine von 4 Spezialisierungen**



Elektrotechnik



Maschinenbau



Bauwesen



Informatik

- Bachelor Académique en Sciences et Ingénierie



- ***Studiengang Ingenieurwesen:***

- **5. Semester ist Auslandssemester:** (ERASMUS)

Uni Lüttich oder TU Darmstadt

Vorlesungen/Praktika aus seiner **Spezialisierung**

- **6. Semester** in Luxemburg

Vorlesungen/Praktika aus seiner **Spezialisierung**

Anfertigung der **Bachelorarbeit**

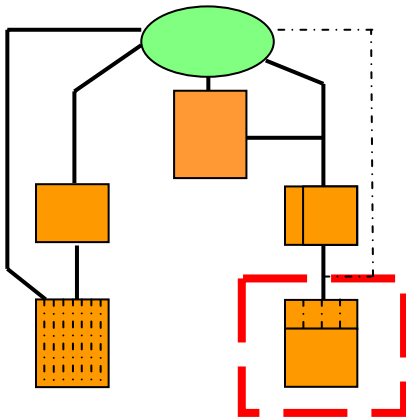
- Bachelor Académique en Sciences et Ingénierie

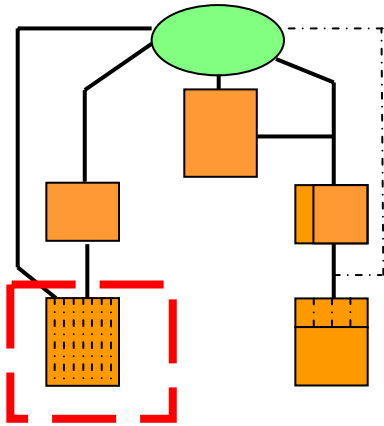



- Studiengang **theoretisch** orientiert
- **Viele Mathematikvorlesungen identisch mit denen der Mathematikstudenten**
- **mehr Mathematik** als im **Bachelor Professionnel**
- **weniger anwendungsorientierte** Fächer als im **Bachelor Professionnel**
- Abschluss nach 6 Semestern gilt als **berufsqualifizierend, aber**

eigentliches Ziel:

weiterführendes **Masterstudium** (4 Semester) an der Uni Luxemburg oder einer anderen Universität



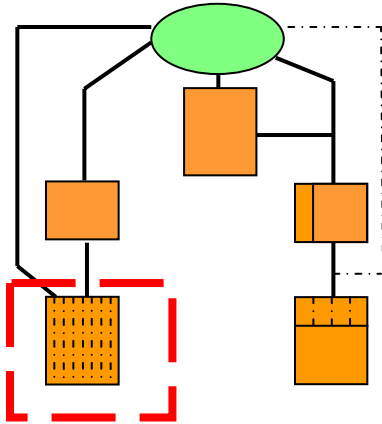


- ***Bachelor Professionnel en Ingénierie:*** 
- 8 verschiedene **anwendungsorientierte** Studiengänge
- **weniger Mathematik** als im **Bachelor Académique**
- **mehr anwendungsorientierte** Fächer als im **Bachelor Académique**
- Weiterführendes **Masterstudium möglich** (**Mastère Professionnel** an der **Uni Luxemburg** oder einer anderen Hochschule)

Eigentliches Ziel des Studienganges:
Ermöglicht guten Einstieg ins Berufsleben nach Erreichen des Bachelorabschluss

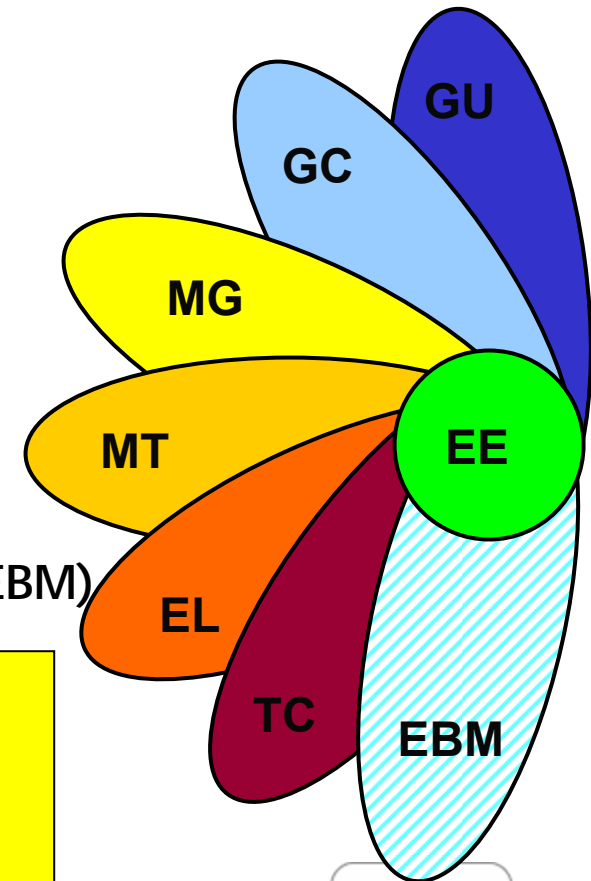
Bachelor professionnel (BEng.)

3 années d'études

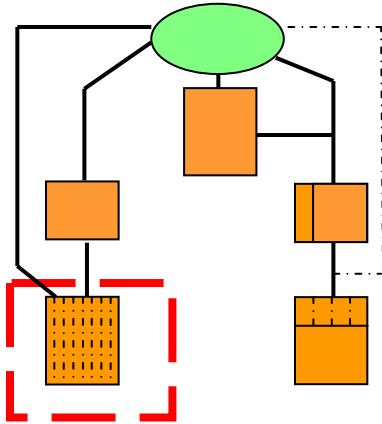


Domaines de spécialisations:

- Energie et Environnement (EE)
- Telecommunication (TC)
- Electrotechnique (EL)
- Mécatronique (MT)
- Mécanique (MG)
- Génie Civil Construction (GC)
- Génie Civil Urbanisme et Aménagement du Territoire (GU)
- Européisches Baumanagement (EBM)



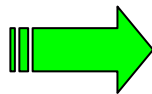
Toutes les formations du groupe Ingénierie étant quasiment semblables au début du cursus, il est possible de changer d'orientation sans grande difficulté si cela s'avérait nécessaire pour l'étudiant.



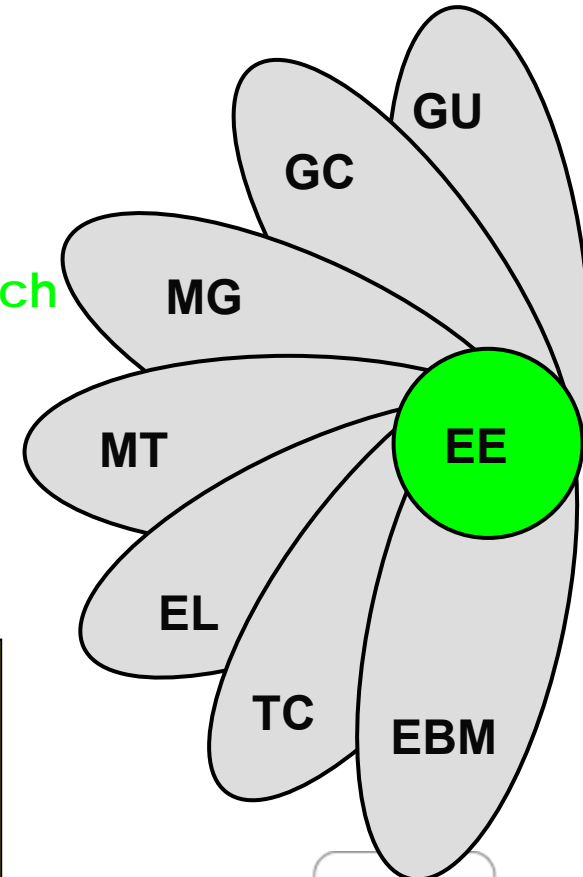
Energie et Environnement (EE)

Schwerpunkte:

- Grundlagen der Energie- und Umwelttechnik aus
- Bau-, Elektro- und Maschinenbereich
- Haustechnik und Gebäudehülle
- Stadt- und Landesplanung



Ingenieurbüros, kommunale Verwaltungen,...



Toutes les formations du groupe Ingénierie étant quasiment semblables au début du cursus, il est possible de changer d'orientation sans grande difficulté si cela s'avérait nécessaire pour l'étudiant.

Bachelor professionnel (BEng.)

Télécommunication (TC)

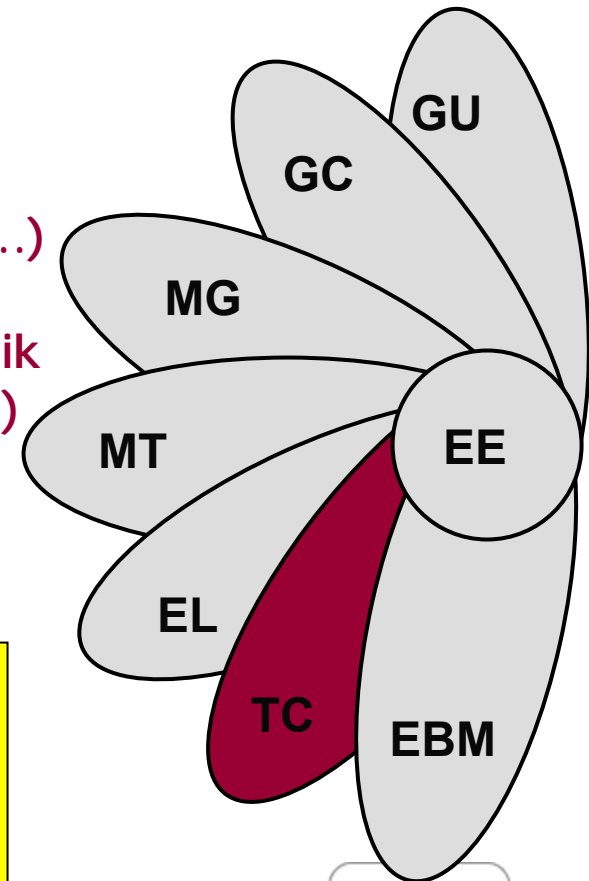
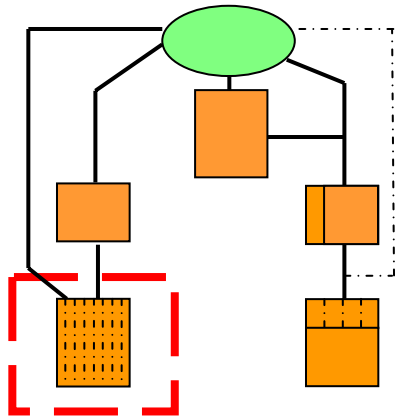
Schwerpunkte:

- Elektrotechnik und Informatik
- Netzwerkprotokolle (TCP/IP, ISDN,...)
- Sicherheit in offenen Netzen
- Antennen und Hochfrequenztechnik (UMTS, Satellitenkommunikation,...)



P&T, Satellitenbetreiber,
Mobilnetzbetreiber, ...

Toutes les formations du groupe Ingénierie étant quasiment semblables au début du cursus, il est possible de changer d'orientation sans grande difficulté si cela s'avérait nécessaire pour l'étudiant.

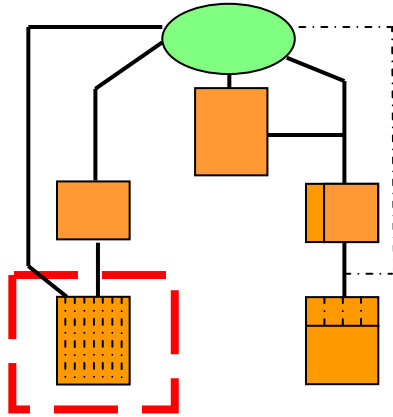


Bachelor professionnel (BEng.)

Electrotechnique (EL)

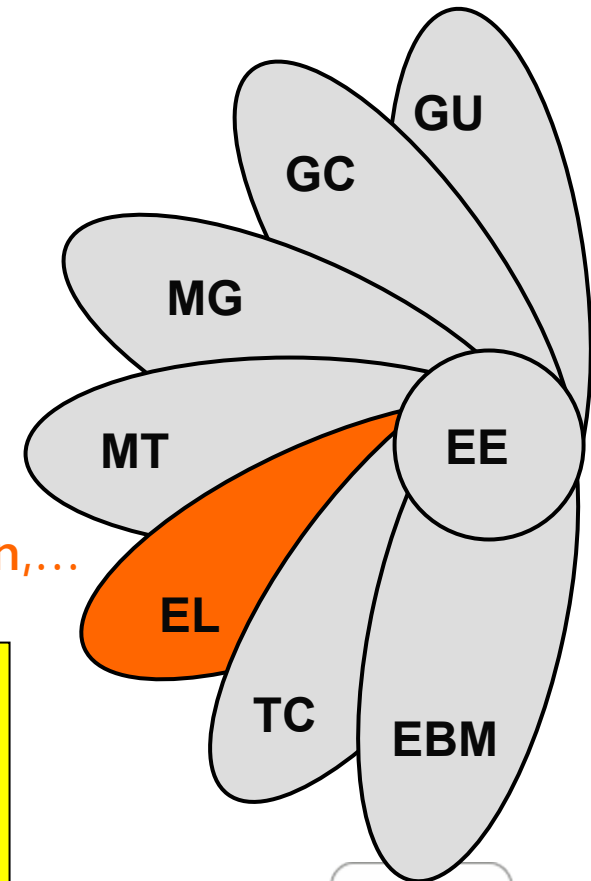
Schwerpunkte:

- Elektrische Energiesystemtechnik
- Energieumformung
- Mikrorechner-Signalverarbeitung
- Regelungs- und Systemtechnik
- Stromrichtertechnik



Produktionsbetriebe, Verwaltungen,...

Toutes les formations du groupe Ingénierie étant quasiment semblables au début du cursus, il est possible de changer d'orientation sans grande difficulté si cela s'avérait nécessaire pour l'étudiant.



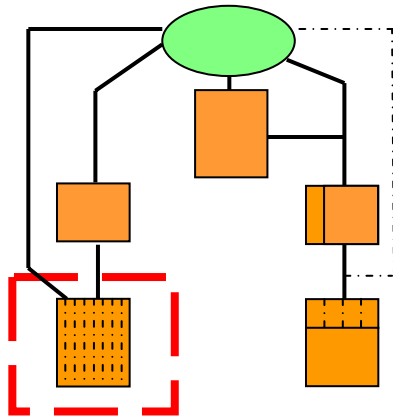
Bachelor professionnel (BEng.)

Mécatronique (MT)

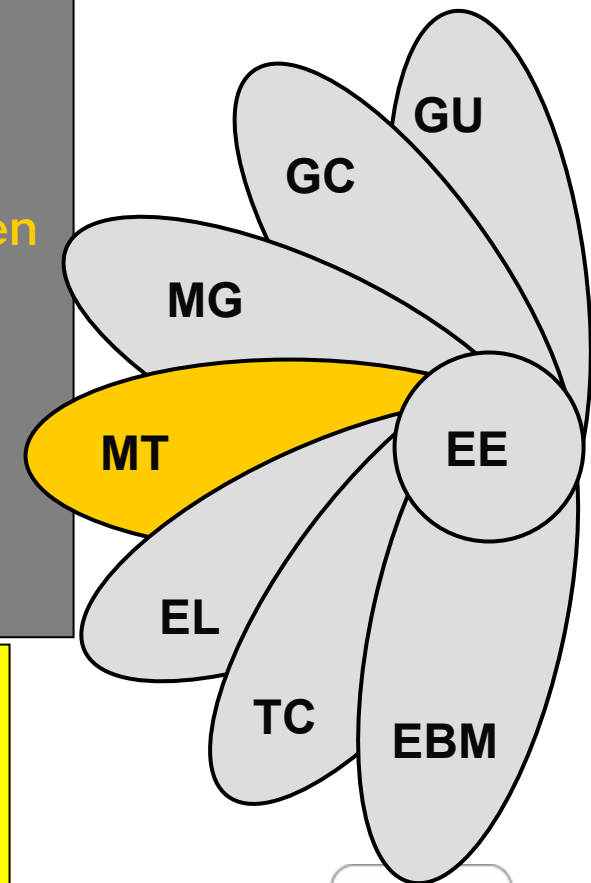
Schwerpunkte:

- Grundlagen aus der MECHanik, ElekTRONik, InformatIK
- Interaktion zwischen mechanischen und elektrischen Bauteilen
- Produktion und Entwicklung
- Instandhaltung

Industrie, Entwicklung, Service,
Verwaltungen



Toutes les formations du groupe Ingénierie étant quasiment semblables au début du cursus, il est possible de changer d'orientation sans grande difficulté si cela s'avérait nécessaire pour l'étudiant.



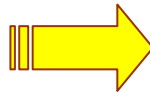
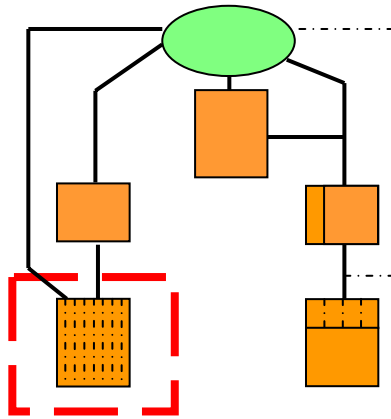
Bachelor professionnel (BEng.)

Mécanique Générale (MG)

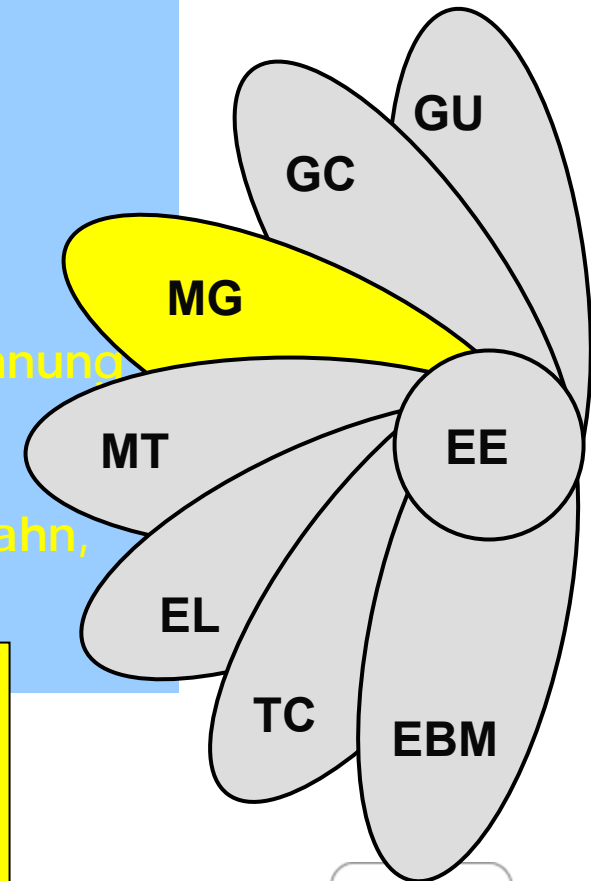
Schwerpunkte:

- Konstruktiver oder allgemeiner Maschinenbau, d.h.
- Zeichnungserstellung (CAD)
- Statische und dynamische Berechnung (CAE, FEM)

Ingenieurbüro, Industriebetrieb, Bahn,
Verwaltungen



Toutes les formations du groupe Ingénierie étant quasiment semblables au début du cursus, il est possible de changer d'orientation sans grande difficulté si cela s'avérait nécessaire pour l'étudiant.

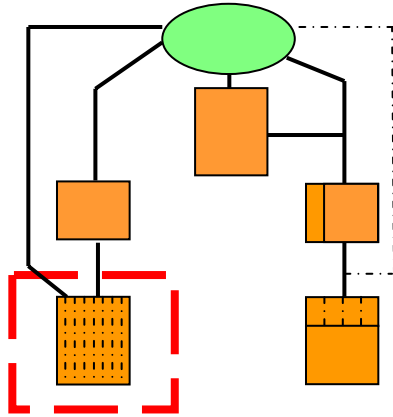


Bachelor professionnel (BEng.)

Genie civil construction (GC)

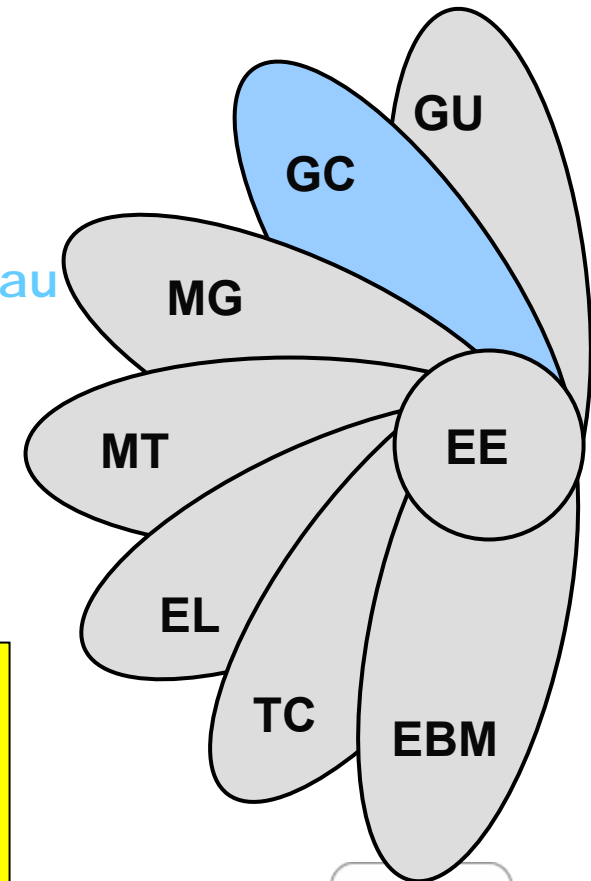
Schwerpunkte:

- Statik von Bauwerken
- Hochbau / Brückenbau
- Stahlbau, Stahlbetonbau, Spannbetonbau, Holzbau, Grundbau
- Haustechnik und Gebäudehülle
- Vermessungskunde



Ingenieurbüro, kommunale Verwaltungen, ...

Toutes les formations du groupe Ingénierie étant quasiment semblables au début du cursus, il est possible de changer d'orientation sans grande difficulté si cela s'avérait nécessaire pour l'étudiant.

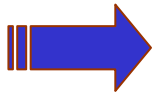


Bachelor professionnel (BEng.)

Génie civil urbanisme et aménagement du territoire (GU)

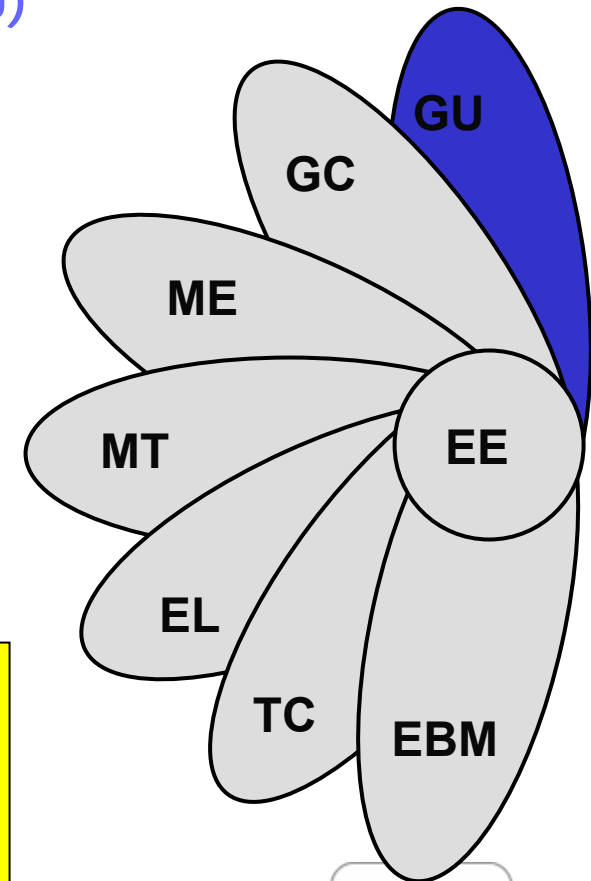
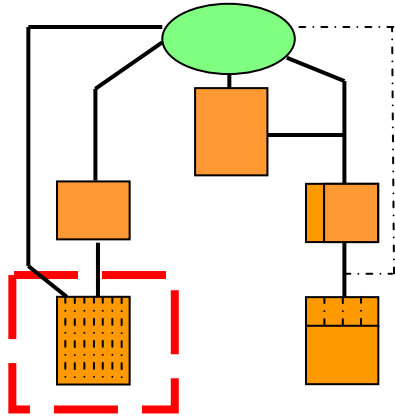
Schwerpunkte:

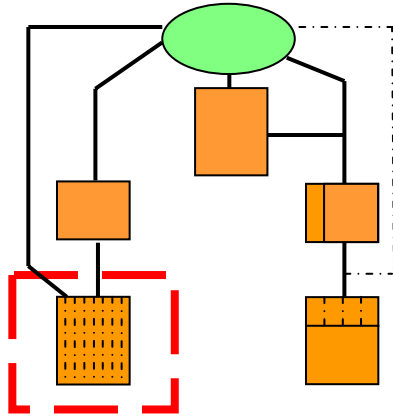
- Stadt- und Landesplanung
- Luxemburgischer Kontext IVL
- Wasserbau- und Wasserwirtschaft
- Siedlungswasserwirtschaft
- Eisenbahnwesen



Ingenieurbüro oder kommunale
Verwaltung

Toutes les formations du groupe Ingénierie étant quasiment semblables au début du cursus, il est possible de changer d'orientation sans grande difficulté si cela s'avérait nécessaire pour l'étudiant.





Bachelor professionnel (BEng.)

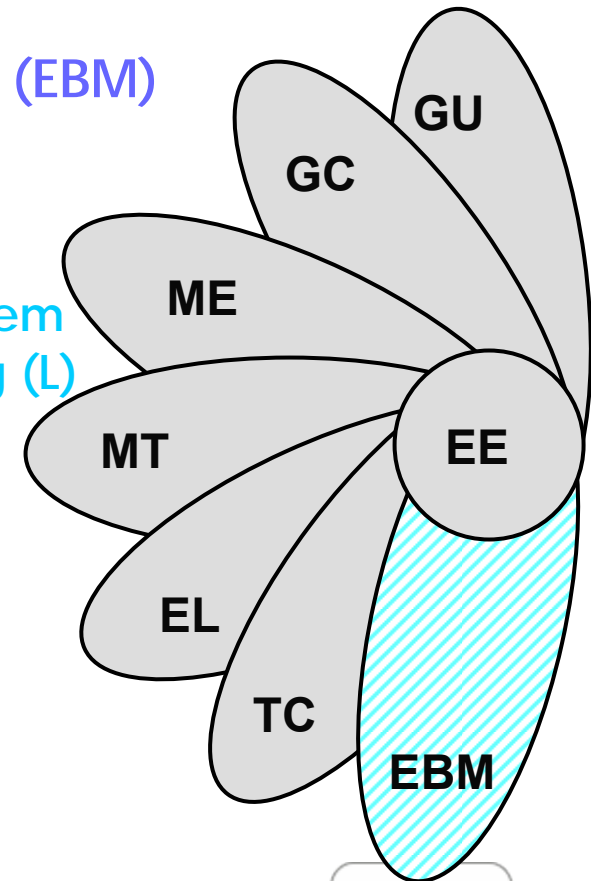
Europäisches Baumanagement (EBM)

Main focus:

- Trinationaler Studiengang mit je einem Jahr in Saarbrücken (D), Luxemburg (L) und Metz (F)
- Besonderes Diplom
- Baustellenmanagement
- Verwaltung, Organisation
- Kostenrechnung



Große Baufirmen, Verwaltungen



Contact:
michael.scheuern@uni.lu

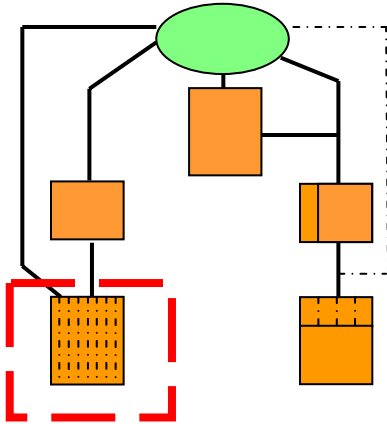
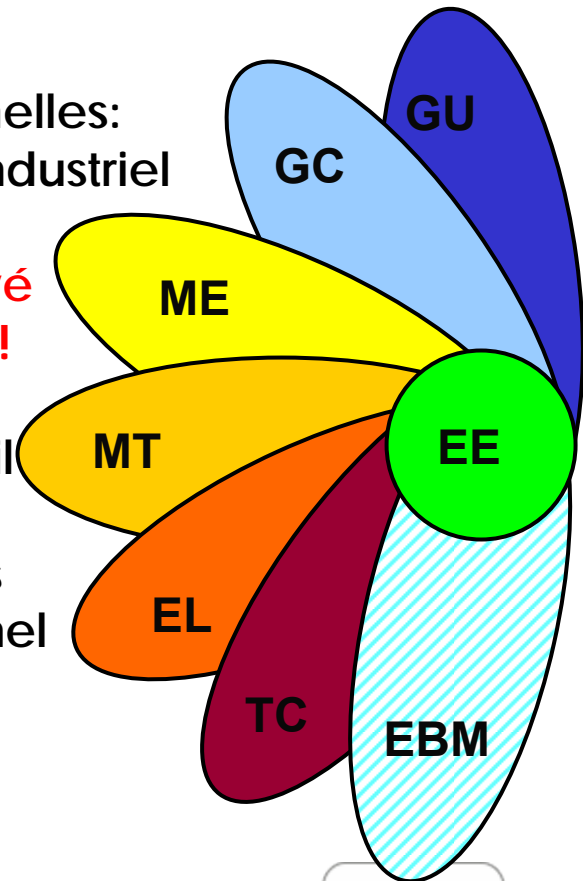
Bachelor professionnel (BEng.)

3 années d'études

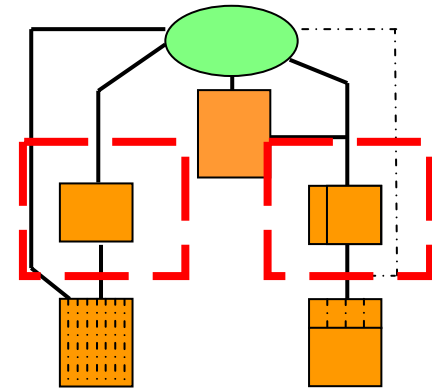
- 100 ans de formations professionnelles: ingénieur technicien, ingénieur industriel

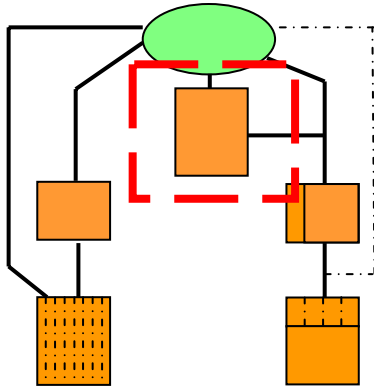
➔ **Tous les diplômés ont trouvé immédiatement un emploi!**

- Accès direct au marché du travail
- Prolongation des études possibles
Master of Engineering=Professionnel



- Master-Studiengänge der Uni Luxemburg ab 2008/2009
- Master Académique: Information & Computer Sciences
- Master Académique: Construction & Design en Ingénierie
- Master Professionnel: Développement durable en Ingénierie





Applied research

Research projects

in cooperation with local
industries and foreign universities

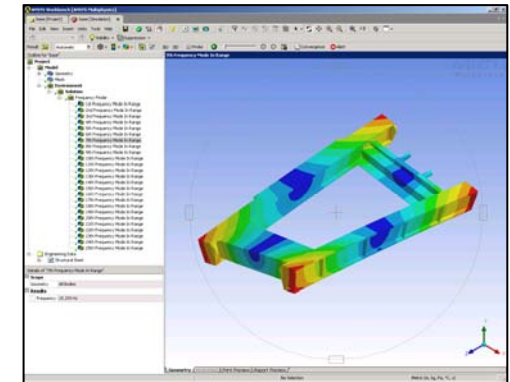
Interaction teaching- research

Doctoral students PhD



Career in
Industry or University

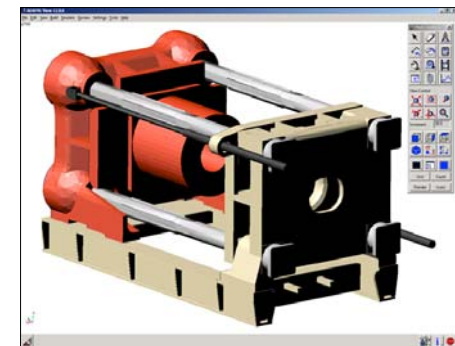
Calculation



Measurement



Design



Einschreibungen

- Juli bis September
- Einschreibengebühr: generell 100€



Ob Mann oder Frau:



Sie sind uns willkommen!
Soyez les bienvenus!